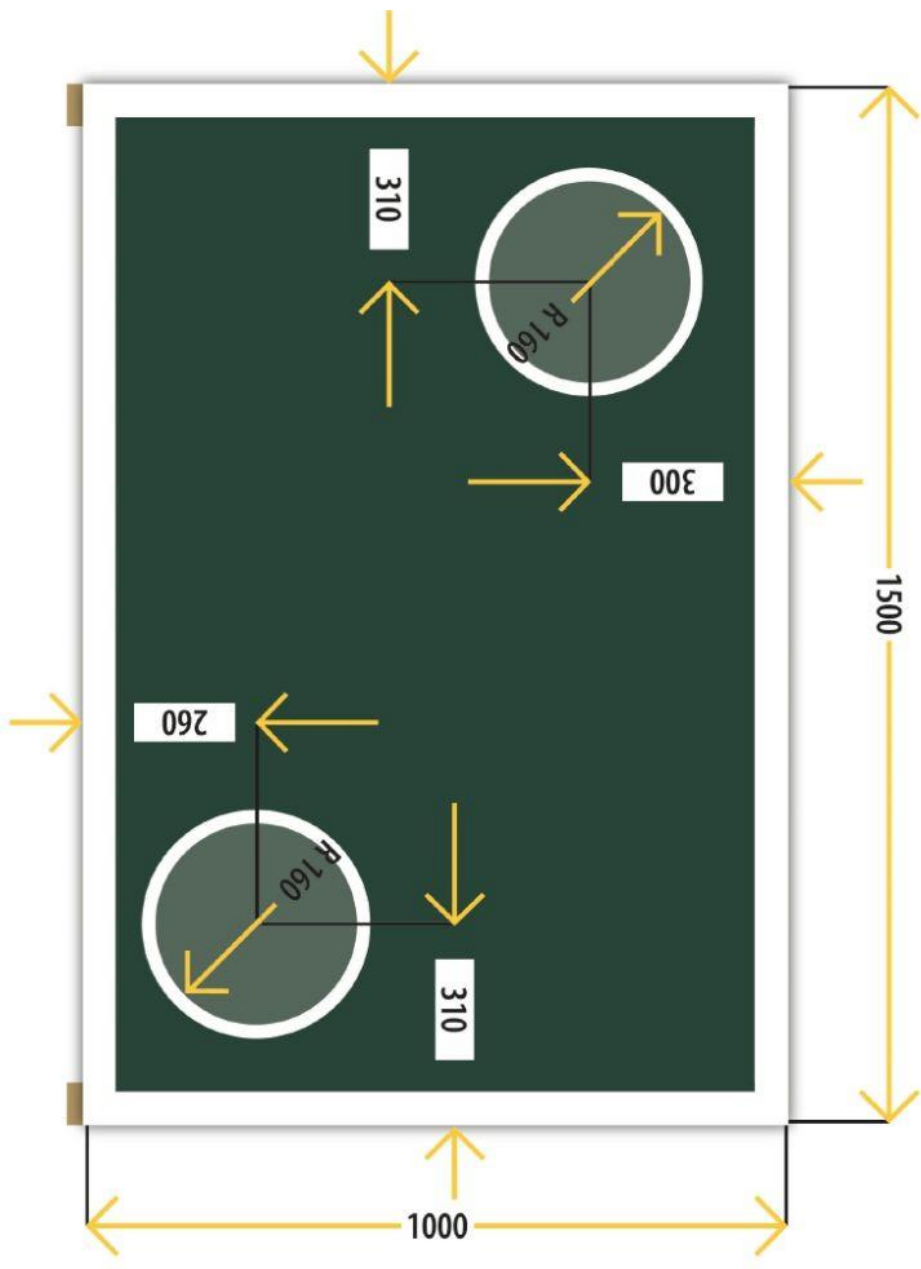
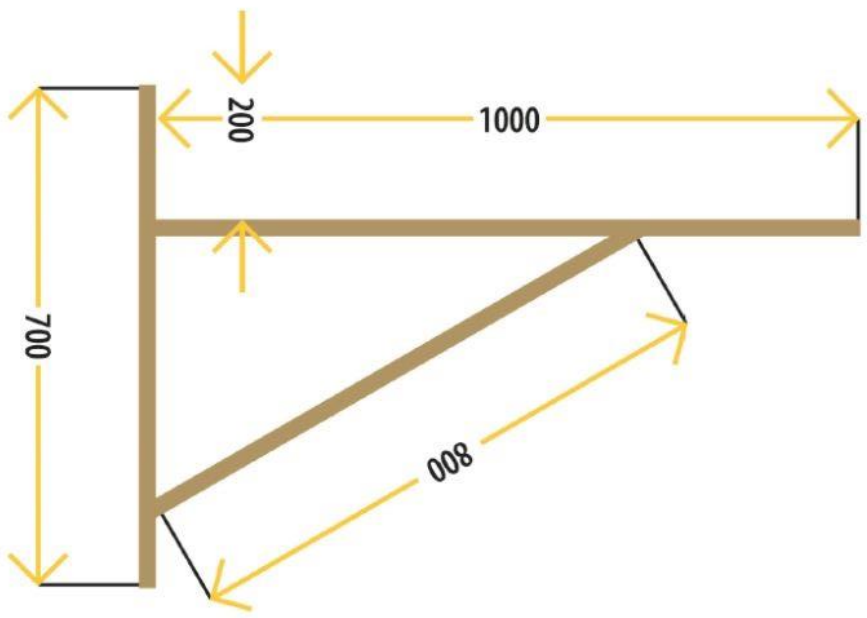


Frontansicht



Querschnitt



Skizze - alle Angaben in mm